

蒸気排出ユニット 取付説明書

形名

BRC-X601W-JG/BRC-X751W-JG
BRC-X751G-JG/BRC-X901W-JG
BRC-D601W-JG/BRC-D751W-JG/BRC-D901W-JG
BRC-S601W-JG/BRC-S751W-JG/BRC-S901W-JG

■本説明書は蒸気排出ユニットの取付と関連工事（建設工事）である大工事、電気工事などを区分して説明しています。建設工事は関連する法令、規定に従って法的有資格者による工事が必要となります。流通業者（販売店）を通じて蒸気排出ユニットの取付を行う場合は、建設工事と区分して行ってください。

安全上のご注意

- 設置の前に、この「安全上のご注意」をよくお読みのうえ、正しく設置してください。
- ここに示した注意事項は、安全に関する重大な内容を記載していますので必ず守ってください。
- 表示と意味は次のようになっています。

警告	“取扱いを誤った場合、使用者が死亡または重傷 ^{※1} を負うことが想定されること”を示します。
注意	“取扱いを誤った場合、使用者が傷害 ^{※2} を負うことが想定されるか、または物的傷害 ^{※3} の発生が想定されること”を示します。

※1:重傷とは、失明やけが、やけど（高温・低温）、感電、骨折、中毒などで後遺症が残るものおよび治療に入院・長期の通院を要するものをさします。
※2:傷害とは、治療に入院や長期の通院を要しない、けが・やけど・感電などをさします。
※3:物的傷害とは、家屋・家財および家畜・ペットにかかわる拡大損害を示します。

■図記号の例

下に示す記号は、説明書や製品に表示して、使用者に注意を促すための記号です。書かれている内容を注意深くお読みください。

	禁止（してはいけないこと）を示します。 具体的な禁止内容は、図記号の中や近くに絵や文章で指示します。
	強制（必ずすること）を示します。 具体的な強制内容は、図記号の中や近くに絵や文章で指示します。
	注意（警告を含む）を示します。 具体的な注意内容は、図記号の中や近くに絵や文章で指示します。

警告	
収納庫・ワークトップなどの商品の設置は、それぞれの取付説明書に従って行う取付を誤ると、使用中に取付ねじがゆるみ、思わぬけがの原因になる恐れがあります。	
配線・配管は、関連する法令・規定に従って行う接続や固定が不完全な場合は、火災の原因になります。	
修理技術者以外の方は、絶対に分解したり修理・改造は行わない発火・感電したり、異常作動してけがをする恐れがあります。	
設置は、専門業者に依頼する ご自分で取付をされ、不備があった場合、感電や火災の原因になります。	
この取付説明書をよく読み、正しく確実に設置する 不備があった場合、感電や火災・けがなどの原因になります。	
アース接地を必ず行う アース線は、ガス管・水道管・避雷針・電話のアース線に接続しないでください。アースが不完全な場合は、感電の原因になります。	
交流 100V 以外では使用しない 火災や感電の原因になります。	
コードをきずつけたり、無理に曲げたり、引っ張ったり、ねじったり、たばねたり、また、重いものを載せたり、はさみ込んだりしない コードが破損し、火災・感電の原因になります。	
コードは、端子台に確実に根元まで差し込む 接続が不完全な場合は、感電・火災の原因になります。	
水につけたり、水を掛けない ショート、感電の恐れがあります。	
火のついたローソク、蚊取り線香、タバコなどの火気や、揮発性の引火物を近づけない 変形や火災の恐れがあります。	

お願い

- 設置上のおお願い
 - この商品の設置前に、取付ける対象の収納庫・ワークトップなどの商品の設置を、それぞれの取付説明書に従って正しく行ってください。特に、「安全上のご注意（必ずお守りください）」は大切な注意事項です。
 - 収納庫・カウンターなどの設置後、この取付説明書に従って、蒸気排出ユニットの設置を行ってください。
 - 排気口の正面に、ガスコンロなどを設置しないでください。（排気口から出てくる蒸気や風によって炎が立ち消える恐れがあります。）
- きず防止のおお願い
 - ダンボールや厚手の毛布で、収納庫やワークトップの上を十分に保護してから作業を開始してください。
 - ダンボールを開いたり動かしたりする時は、床や商品にきずをつけないように養生してください。

1 はじめに（取付される方へのお願い）

警告
この機器は 100V 専用です

- 本体に同梱されている取扱説明書などは、お客様にお渡しする大切な書類です。紛失やヨゴレが生じないように大切に保管し、設置完了後、お客様に必ずお渡ししてください。
- 設置完了後は、各部の点検を行い、異常のないことを確かめてください。

同梱部品の確認

■下記の付属部品が同梱されていますので、確認してください。

蒸気排出ユニット取付ねじ	中心位置ラベル	取扱説明書
4本(4×8)	2枚	1冊
取付説明書(本書)	保証書	収納庫コンセント定格ラベル
1冊	1枚	2枚

2 据付けの前に

事前確認のお願い

- 家電収納庫などのキャビネットに、この商品を取付けるための専用取付金具が取付けられていることを確認ください。
- 家電収納庫などのキャビネットの裏板の指定位置に電源線・アース線の取り込み穴があることを確認してください。

電気配線

警告
配線は、関連する法令・規定に従って行う
接続や固定が不完全な場合は、発煙や火災の原因になります。

- この商品を取付ける収納庫などに指定されている位置の壁面から50cm以上電源線およびアース線を取り出してください。
- AC100V 15A以上の電源容量の専用回路が、1回線もしくは2回線必要です。
- 電源線は、VVVFケーブルφ1.6~φ2.0のものをお使いください。

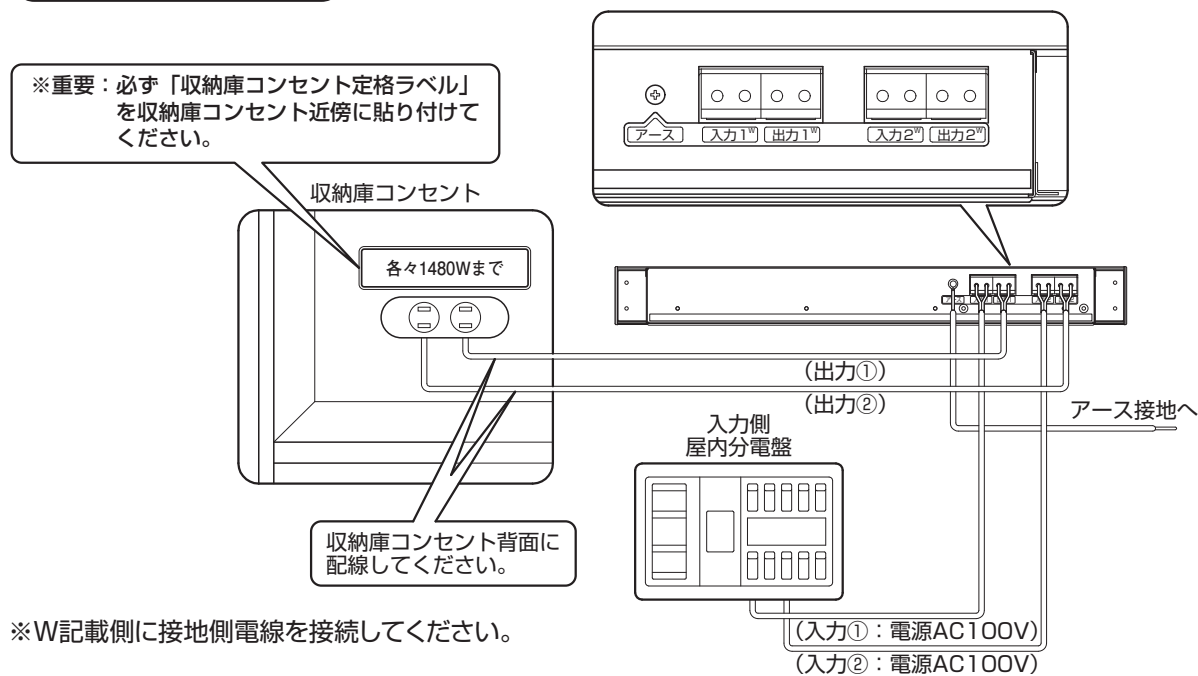
接地

- 漏電による感電事故を防止するために、必ずアースを設けてください。
- アースは、他の電気器具と共用したり、ガス管・水道管への接続は危険ですので絶対お止めください。

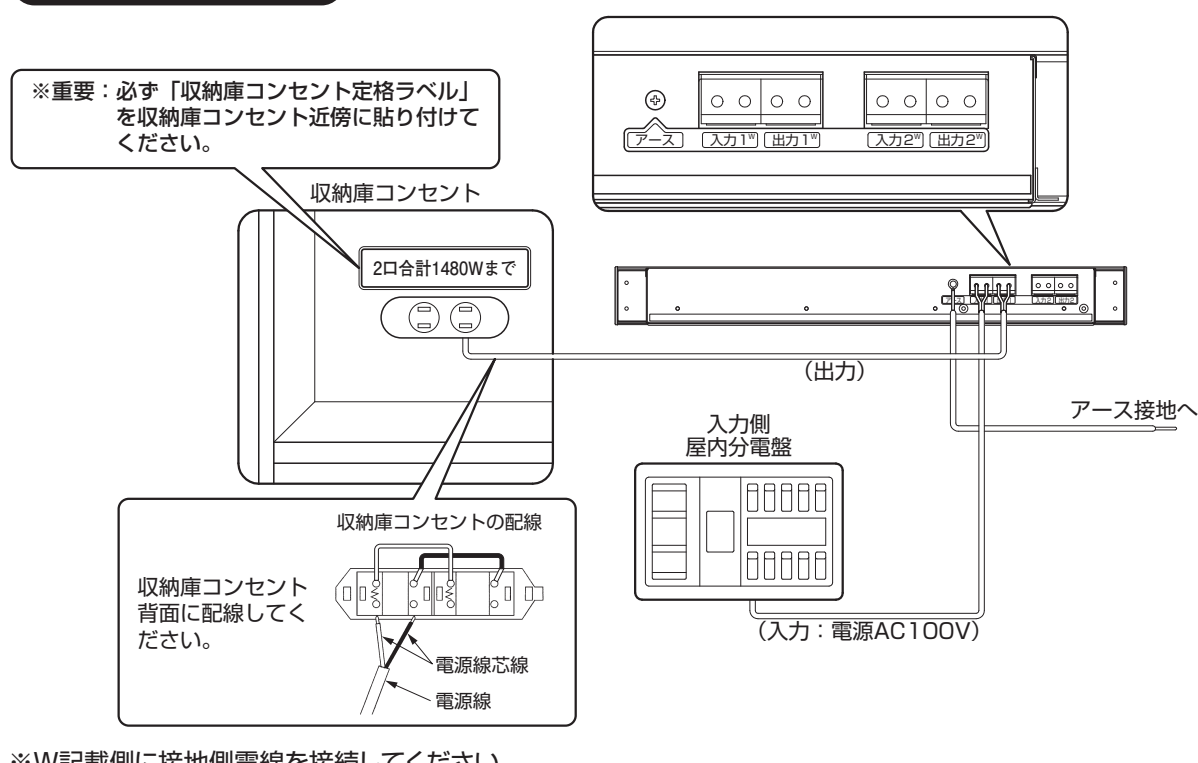
配線例と各部のなまえ

※屋内の設置環境に応じて下記を参照してください。

2回線接続時の配線方法



1回線接続時の配線方法

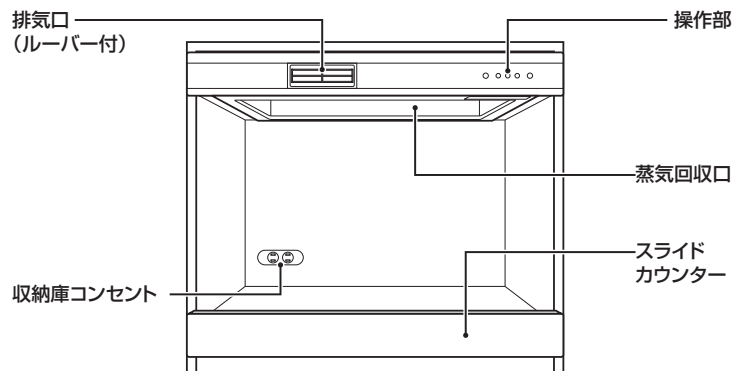


3 据付け (各機種共通)

(単位: mm)

1 設置例と各部のなまえ

- 右図は、家電収納庫などに取付けた参考図です。種類によって右図と異なります。
- 設置方法の説明文中では、蒸気排出ユニット本体を「本体」と呼びます。



2 本体の取付け

- 本説明は、「2回線接続時」を例としています。
- 設置図面を元に、次の事項をしっかりと確認してください。確認によって補充が必要なときは、設置に入る前に補充を依頼してください。
- 設置に入る前に、商品名・機種に間違いがないか確認してください。
- 指定位置に100Vで15A以上の専用電源回線が2回線、アース線1本があるか確認してください。
- ダンボールや厚手の毛布で、キャビネット、スライド台を保護してから作業を開始してください。

■電源線・アース線の本体への配線

警告

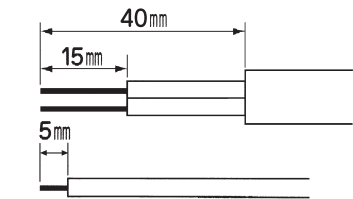
配線は、関連する法令・規程に従って行う

配線や固定が不完全な場合は、発煙や火災の原因になります。

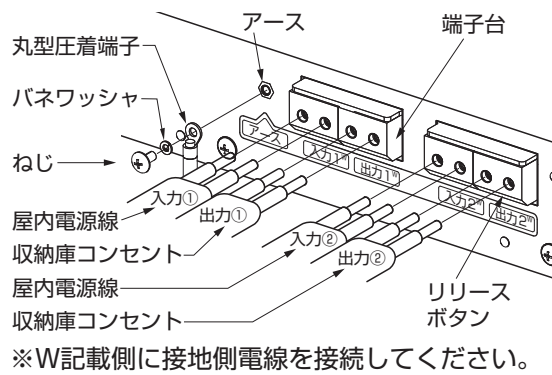
警告

むきしろを必ず守る

火災の原因になります。



- 電源線の芯線の被覆を15mmむいてください。
- アース線の被覆を5mmむいてください。4mmねじ用の丸形圧着端子を付けてください。
- 本体の端子台の接続口に電源線を差し込んでください。屋内電源用電源線2本をそれぞれ「入力1、入力2」の端子に、コンセント側配線をそれぞれ「出力1、出力2」の端子に差し込んでください。
- VVFケーブルは確実に奥まで差込結線してください。念のため、一度引っ張って結線されていることを確認してください。
- アース端子のねじを外してアース線の丸形圧着端子とパネワッシャをねじへ通した後、アース端子へねじを確実に締め付けてください。

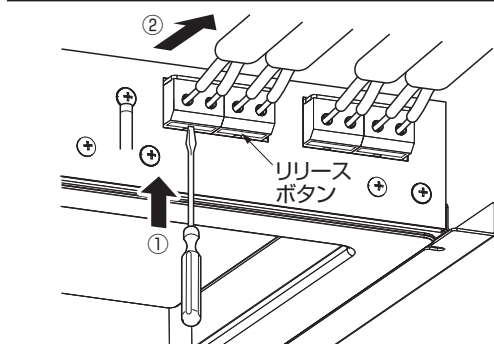
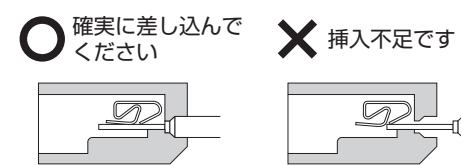


※W記載側に接地側電線を接続してください。

警告

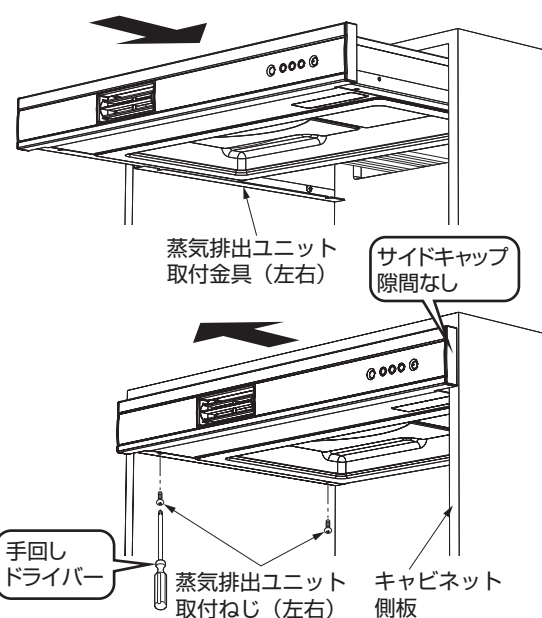
電源線は、端子台や配線器具の奥まで確実に差し込む (引っ張って、容易に抜けないことを確認する)

差し込みが不十分な場合、感電や火災の原因になります。



- VVFケーブルの外しかた
端子台のリリースボタン(白い部分)をマイナスドライバーで押しながらVVFケーブルを引き抜いてください。
※リリースボタンを十分に押さずにVVFケーブルを引き抜くと、端子台が破損します。

■本体の取り付け



- 本体に付属されている蒸気排出ユニット取付ねじ(M4×8)を取出してください。
- 本体を蒸気排出ユニット取付金具に載せ、前からスライドしてセットしてください。

注意

- 固定は電気ドライバー禁止！手回しドライバーを使用すること。

- 蒸気排出ユニット取付ねじ (M4×8)で、本体を蒸気排出ユニット取付金具に最終固定してください。

注意

- 正面パネルを押しながら固定してください。サイドキャップとキャビネット側板に隙間ができないよう固定してください。

■電源線のコンセントへの配線

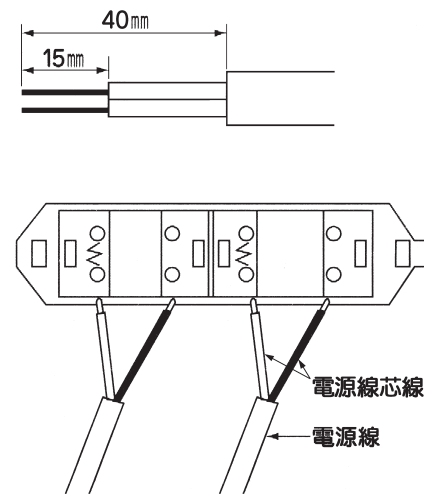
警告

配線は、関連する法令・規定に従って行う

接続や固定が不完全な場合は、発煙や火災の原因になります。

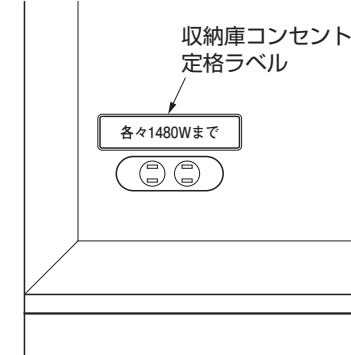


3



- 電源線(本体「出力」側からの)の芯線の被覆を15mmむいてください。
- キャビネットに付属のコンセント端子台に電源線を差し込んでください。
※接続は「配線例と各部のなまえ」をご参照ください。
- VVF線は確実に奥まで差込結線してください。念のため、一度引っ張って結線されていることを確認してください。
※接続が不完全な場合は、感電・火災の原因になります。
- 配線終了後、コンセントをキャビネットの背面に固定してください。

■収納庫コンセント定格ラベル

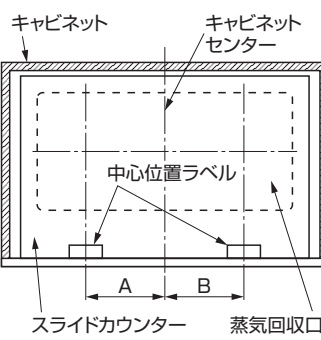


- 「収納庫コンセント定格ラベル」は、収納庫コンセントの近傍に必ず貼り付けてください。(※電気用品安全法で定められています。)
- ※「収納庫コンセント定格ラベル」は、2種類付属されていますので、「配線例と各部のなまえ」を参照し貼り付けてください。
- ※左図は参考図です。キャビネットの種類によってコンセントの位置が異なります。

4

■中心位置ラベル

[上から見た図]



キャビネットセンターからの距離	A寸法 B寸法	
	A寸法	B寸法
BRC-X601W-JG BRC-D601W-JG BRC-S601W-JG	142.5	142.5
BRC-X751G-JG BRC-X751W-JG BRC-D751G-JG BRC-S751W-JG	150.0	150.0
BRC-X901W-JG BRC-D901W-JG BRC-S901W-JG	75.0	225.0

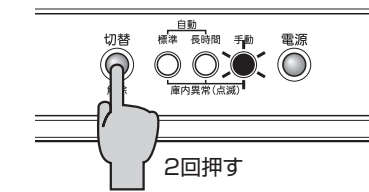
- 中心位置ラベル2枚を左図の位置に貼り付けてください。
- 各機種により貼付け位置が異なりますので左表を参考にしてください。
- [中心位置ラベルによって、炊飯器等の蒸気排出口と本体蒸気回収口の位置合せが簡単に行えるようになります。]

5

■設置後の確認

- 本体が確実に固定されているか、確認してください。

■取付け完了後の動作確認について



- 本体の取付が完了しましたら、「電源」キーを押して「切替」キーで「手動モード」に設定してください。ランプが点灯し排気ファンが運転することを確認してください。

6

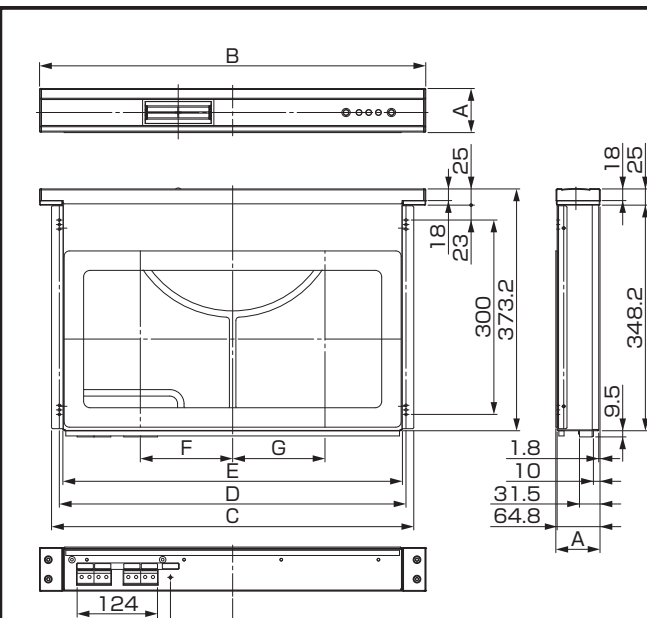
設置後の整理など

- 本体とキャビネットの清掃を行ってください。スライド台のレールに木くず等が付着しているとスライド台がスムーズに動作しない原因になります。
- 不要なダンボールや廃材は、排出事業主(元請け)の指示に従い適切に処理してください。
- 火気や薬品の始末には、特に気をつけてください。

廃棄処分について

- 不要部材を廃棄処分する場合は、必ず公的な許可を受けている処理業者にご依頼ください。施工に当たって、ご不明な点やお気づきの点がございましたら、お買い求めの販売店までご連絡ください。

外形寸法 (単位: mm)



	A	B	C	D	E	F	G	H
BRC-X601W-JG BRC-D601W-JG	68	596	559	535	523	142.5	142.5	96
BRC-S601W-JG	80							
BRC-X751G-JG BRC-X751W-JG BRC-D751W-JG	68	746	709	685	673	150	150	171
BRC-S751W-JG	80							
BRC-X901W-JG BRC-D901W-JG	68	896	859	835	823	75	225	246
BRC-S901W-JG	80							

金澤工業株式会社

〒306-0226 茨城県古河市女沼 1663 番地