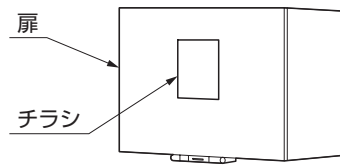


取付・設置ご担当者様へ

- 取付・設置後、電気工事の引継ぎのため、本チラシを電動昇降吊戸棚の扉に貼り付けてください。



電気工事ご担当者様へ

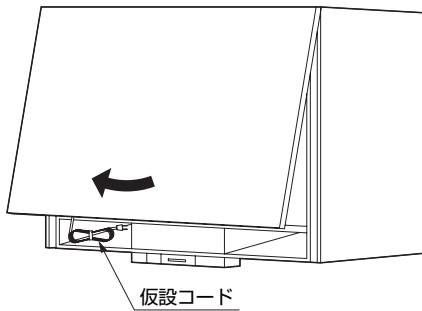
！ 電気工事が残っています。

1 電気配線

！ 警告

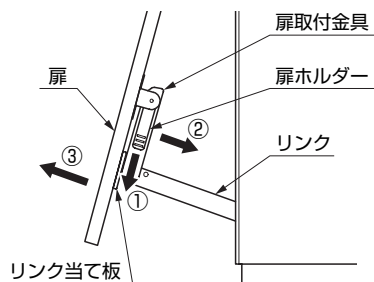
- ！ 電気工事は関連する法令にしたがって「有資格者」が行う

- 1 扉を軽く手前に引くと、扉が開きますので棚から仮設コードを取り出しコンセントに差し込みます。

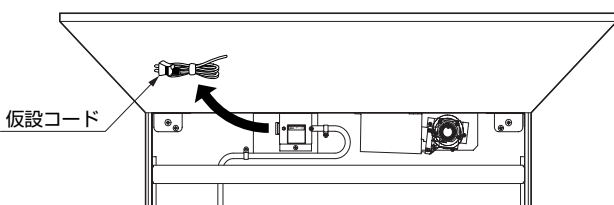


- 2 電源スイッチをONし、昇降レバーを下げると昇降棚が下降します。

- 3 リンクを扉より外し、扉を開きます。
●扉ホルダーをスライドさせるとリンクがはずれます。



- 4 コンセントから仮設コードを抜き、端子台より仮設コードをはずします。
※仮設コードは破棄してください。



- 5 電源コード、アース線の接続
●電源コード、アース線を本体内に引込みます。

！ 警告

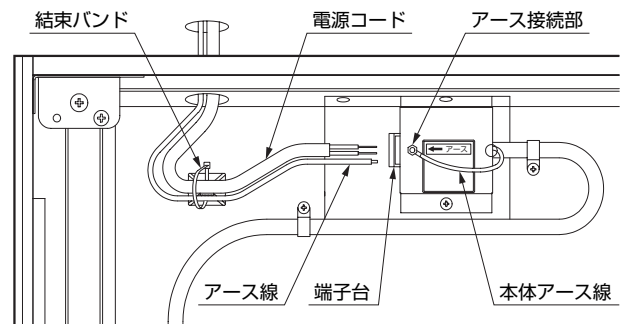


禁止

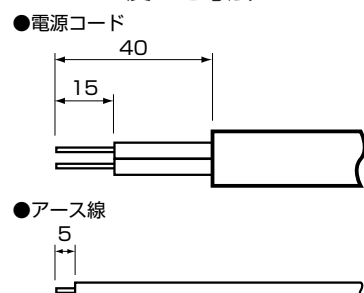
電源コードやアース線が昇降ベルトと金属部品の端面に触れない

コードが傷付き火災や感電の原因となります。

- 電源コード、アース線が長い場合はカットしてください。
- 電源コード、アース線は結束バンドの輪の中を通してください。
- 電源コードはVVFケーブル（φ1.6またはφ2.0）を使用し、被覆部まで確実に差し込んでください。接続後、コードを引っ張って接続が確実かどうか確認してください。
- アース線は先端に4mmねじ用の丸形圧着端子をつけ、緩まないようナットで確実に締め付けてください。
- 電源コード、アース線の配線が終わりましたら結束バンドを締め付けて、固定してください。
※結束バンドの固定は水漏れによる漏電と抜け防止のためです。

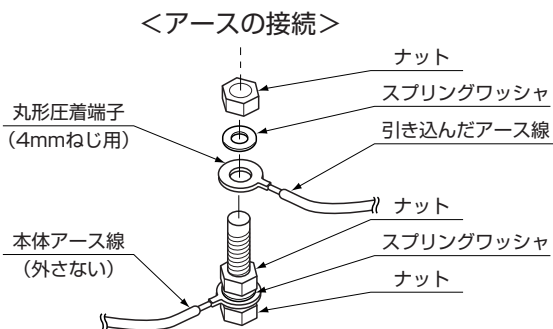


<皮むき寸法>



裏面につづく

5 のつづき



6 扉にリンクを取付けます。 「1 電気配線 3」参照

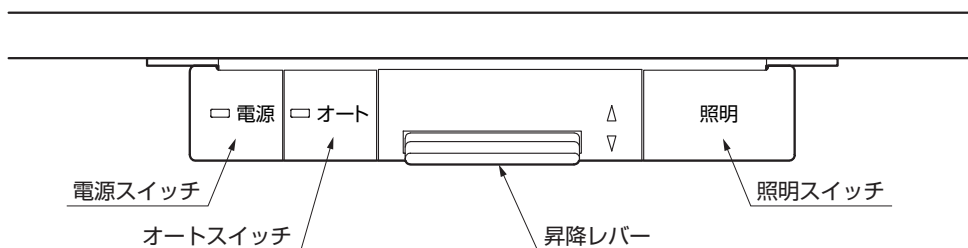
2 設置完了後の確認

●元電源（室内ブレーカー）をONにします。

1 取付け状態の確認

- 製品取付けにグラツキのないことを確認する。
- ヒンジが扉、座金にガタツキがなく取付けてあるか確認する。
- 扉の傾き、浮きがないことを確認する。
- 扉に扉取付金具、リンク当て板が取付けてあることを確認する。
- リンクが扉取付金具に確実に接続されていることを確認する。
- 電源コード、アース線が昇降ベルト、金属部品の端面に触れてないか確認する。
- 電源コード、アース線が結束バンドで固定されていることを確認する。

2 昇降動作の確認



●電源スイッチをONします。

- 下降動作の確認
- ①昇降レバーを下げると、昇降棚が下降する。
 - ②レバーから手を離すと停止する。
 - ③下端まで下降すると自動的に停止する。
 - ④下降動作と連動して扉が開く。

- 上昇動作の確認
- ①昇降レバーを上げると、昇降棚が上昇する。
 - ②レバーから手を離すと停止する。
 - ③オートスイッチを1回押す。
 - ④昇降レバーを上げ、レバーから手を離す。
 - ⑤上端まで上昇すると自動的に停止する。
 - ⑥上昇動作と連動して扉が閉まる。

- 照明の確認
- ①照明スイッチをONしてランプが点灯するか確認する。
(照明スイッチは電源スイッチがOFF状態でも動作します。)