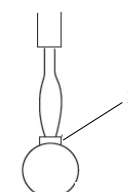
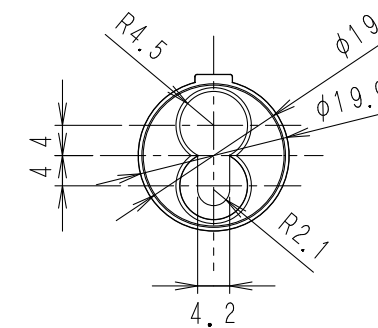


取り付け穴蓋 (左右2ヶ所)



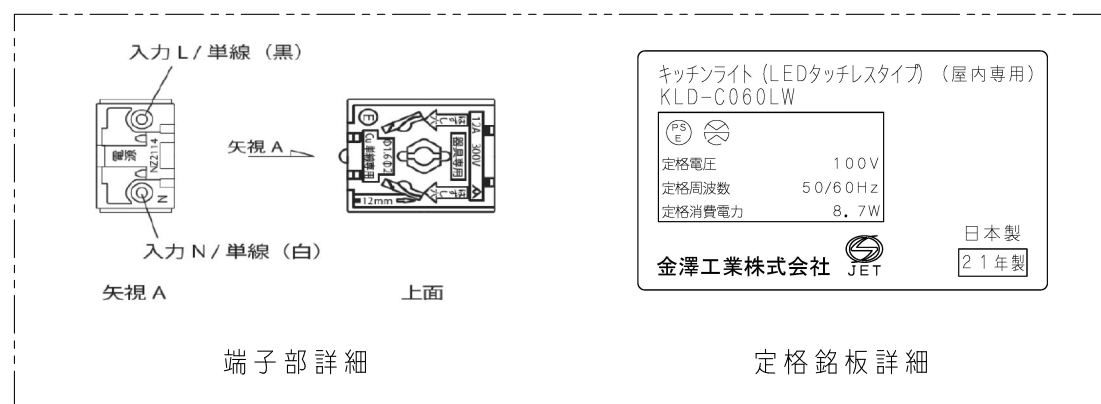
●溝にマイナスドライバー先端を入れ蓋を外してください。

取り付け穴蓋の外し方 (左右2ヶ所)



取り付け穴蓋大図 (左右2ヶ所)

定格	AC100V 50-60Hz												
消費電力	8.7W (仮)												
電源ON/OFF 非接触センサー 動作説明 (タッチレスタイプ)	<p>LED発光部</p> <p>センサー部</p> <p>検知距離「長」「短」「切」</p> <p>センサーが検知するとピピッと検知音が鳴ります。</p> <p>センサー部に手を近づけると照明をON/OFF出来ます。</p> <table border="1"> <tr> <td>センサー状態</td> <td>検知距離「長」 ■ 検知距離</td> <td>検知距離「短」 ■ 検知距離</td> <td>「切」 ■ 検知距離</td> </tr> <tr> <td>検知距離</td> <td>約150mm</td> <td>約50mm</td> <td>—</td> </tr> <tr> <td>照明のON/OFF</td> <td colspan="2">①主電源スイッチ ON ②距離センサーによりON/OFF動作</td> <td>主電源スイッチでON/OFF</td> </tr> </table>	センサー状態	検知距離「長」 ■ 検知距離	検知距離「短」 ■ 検知距離	「切」 ■ 検知距離	検知距離	約150mm	約50mm	—	照明のON/OFF	①主電源スイッチ ON ②距離センサーによりON/OFF動作		主電源スイッチでON/OFF
センサー状態	検知距離「長」 ■ 検知距離	検知距離「短」 ■ 検知距離	「切」 ■ 検知距離										
検知距離	約150mm	約50mm	—										
照明のON/OFF	①主電源スイッチ ON ②距離センサーによりON/OFF動作		主電源スイッチでON/OFF										
安全装置	電流ヒューズ (3, 15A)												
質量	約0.7kg												
付属部品	ナベタップWセムネジ φ4×20 (2個) 電源線キャップ穴付 (1個)												



製品外形寸法図					製品名	キッチンライト (LEDタッチレスタイプ)	
日付	2021-3-29	尺度	Free	単位	mm	形名	KLD-C060LW
金澤工業株式会社					図番	KN13-321005	